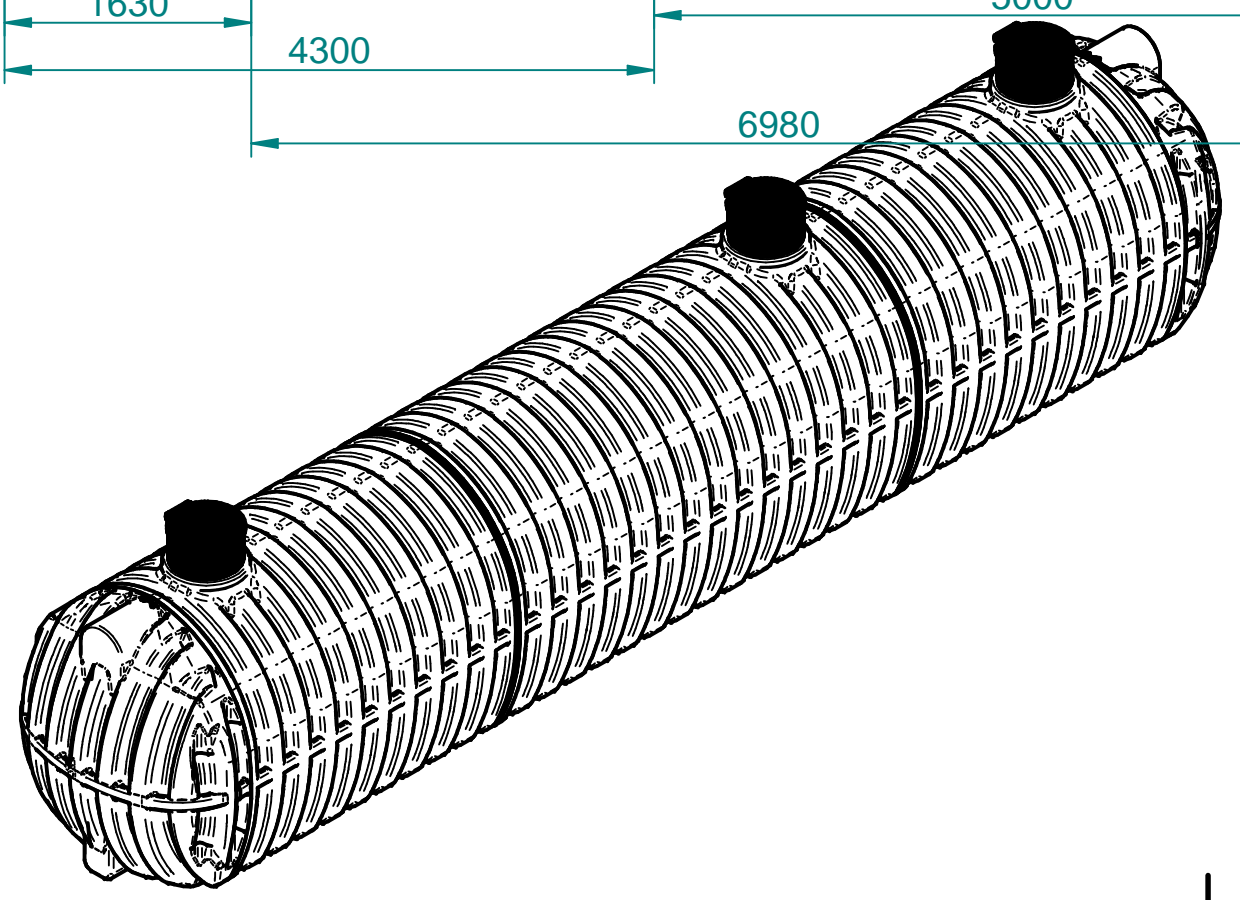
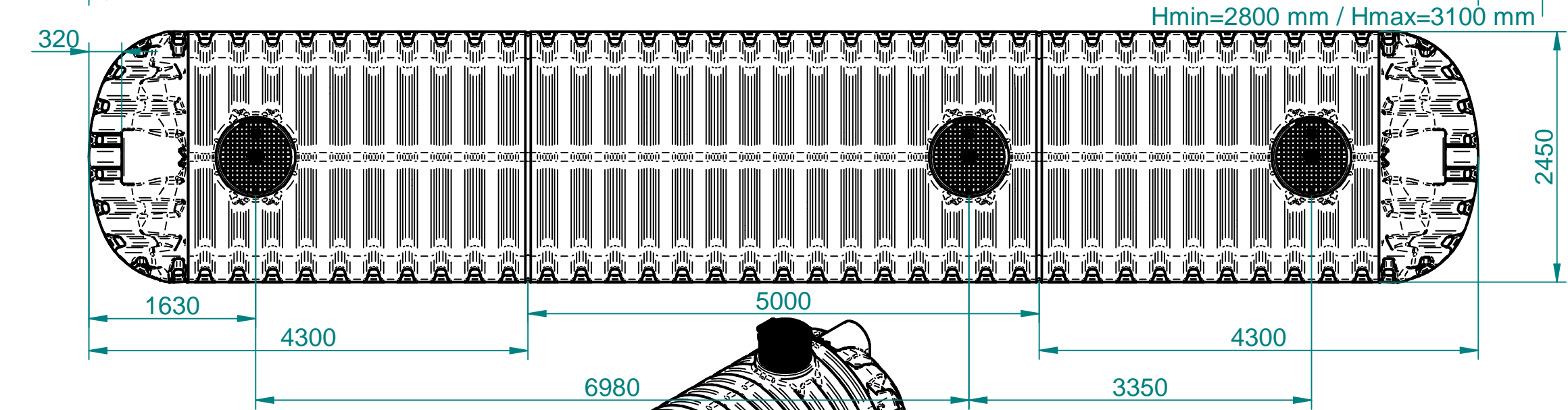
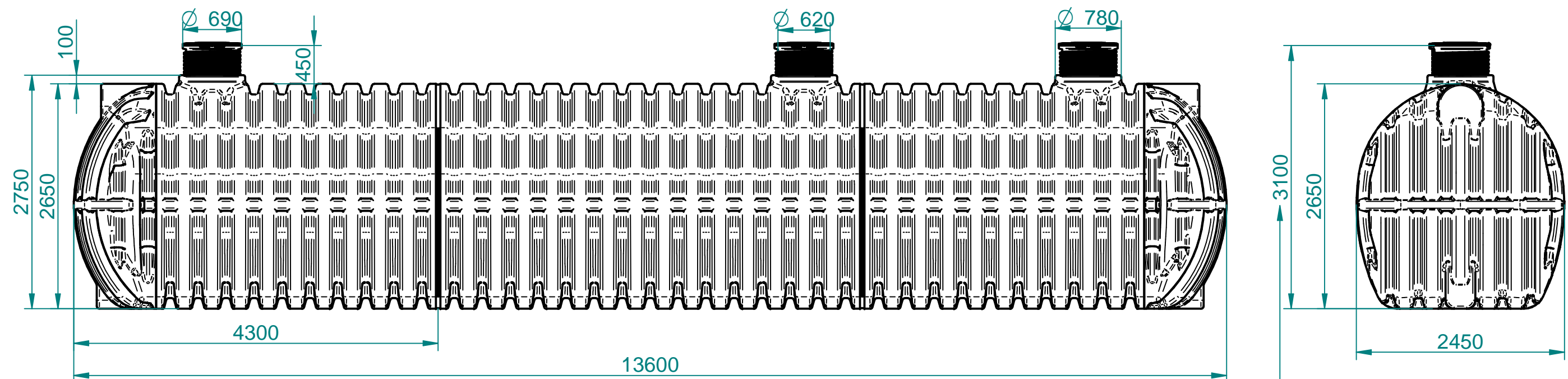


CAD Originala SOLID EDGE  
VSE spremembe samo v CAD.

Standard

Za tehnične risbe si pridružujemo  
pravico do spremembe

Nazadnje spremenil alesz dne 2020-06-15 12:10:08  
ImeModelar: ROTERRA 2450 V=65.000 L (LP).asm  
ImeDokumentar: ROTERRA F12450 V=65.000 L (LP).dft



SAMO ZA  
INFORMACIJO!  
PRELIMINARY,  
FOR INFO ONLY!

Toleranca		Merilo: 1:50		Standard:	
Po standardu ISO 8015		Teža:		Dim. Sur.	
Datum: 15. 6. 2020		Material: PE		Ime: Roterra 65.000 L	
Uporabnik: alesz		Ime: LP		ŠIFRA:	
Risal: alesz		St. risbe: 1.2-2018/60000		Index	
Kontr.:		Projekt		Zamenjava za:	
Kategorija		Zamenjal:			
Ozn.		Opomba		Datum	
Ime		Status		Ime	

